



AMARU' GIOVANNI CERAMICA

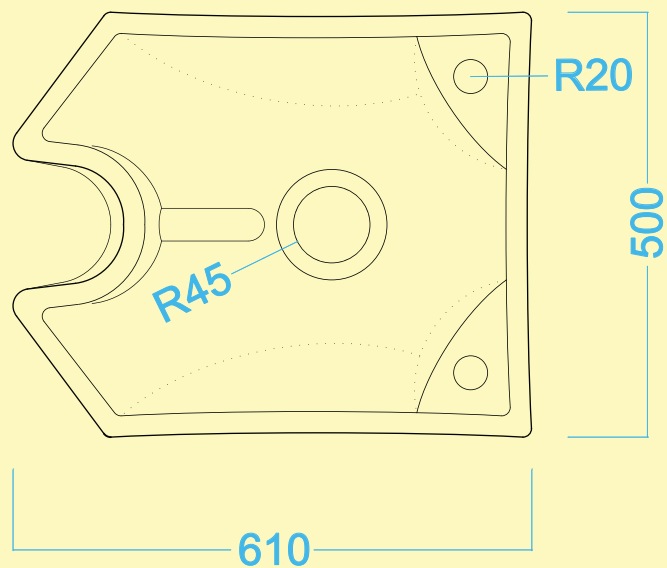
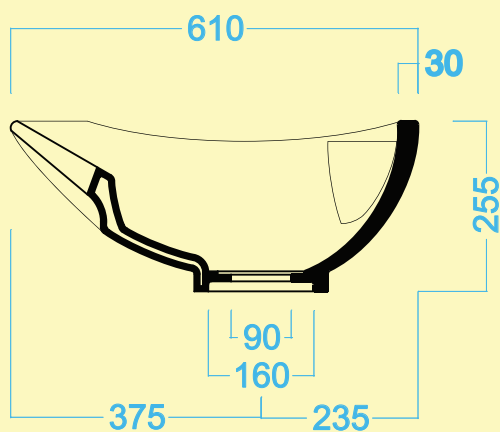
MODELLAZIONE PER SANITARI

PRODUZIONE ARTICOLI IN CERAMICA



AMARU' GIOVANNI CERAMICA nasce a Castel Sant'Angelo nel 1980. L'attività della modellazione per sanitari permette di realizzare qualsiasi progetto proposto. Oltre alle linee di lavabi per mobile vengono prodotti articoli per la nautica, per il settore medico e lavabi lavatesta.

lavabo LAVATESTA MORO



Lavabo LAVATESTA MORO

peso: 15 Kg





VITREOUS CHINA

i lavabi sono realizzati in vitreous china, ovvero, il materiale più pregiato per realizzare sanitari. E' inattaccabile dagli acidi, impermeabile, vitrea e traslucida.



AMARU' GIOVANNI CERAMICA

MODELLAZIONE PER SANITARI

PRODUZIONE ARTICOLI IN CERAMICA

AMARU' GIOVANNI
PRODUZIONE ARTICOLI IN CERAMICA_MODELLAZIONE PER SANITARI

VIA S.ERASMO s.n.c.
02010 VASCHE DI CASTEL S.ANGELO (Rieti)

tel. 0746698265 fax 0746698617 amarug@tiscali.it

Made in Italy 