



**AMARU' GIOVANNI CERAMICA**

**MODELLAZIONE PER SANITARI**

**PRODUZIONE ARTICOLI IN CERAMICA**



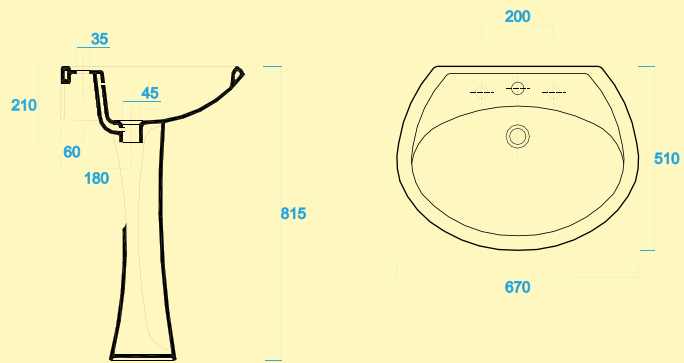
**Made in Italy**

**LAVABI**

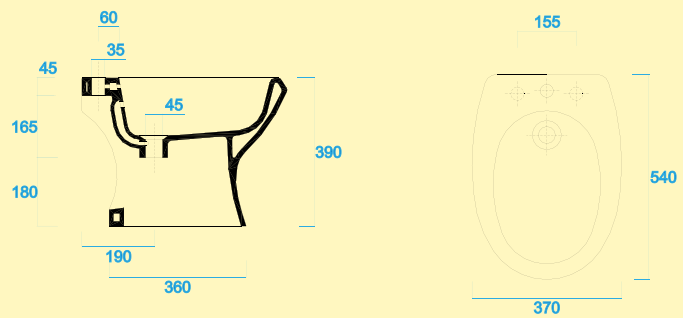


**AMARU' GIOVANNI CERAMICA** nasce a Castel Sant'Angelo nel 1980. L'attività della modellazione per sanitari permette di realizzare qualsiasi progetto proposto. Oltre alle linee di lavabi per mobile vengono prodotti articoli per la nautica, per il settore medico e lavabi lavatesta.

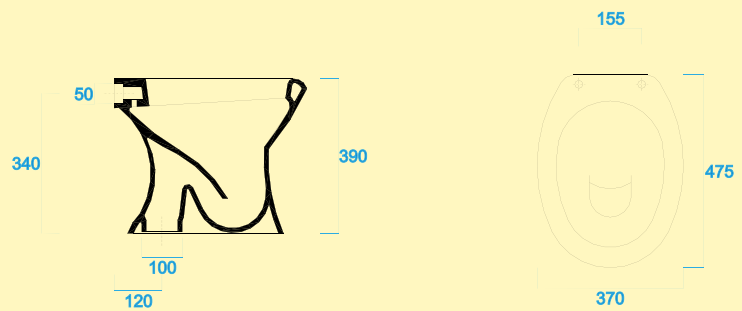
## serie IRIDE



Lavabo con colonna **IRIDE** peso lavabo: 16.0 Kg peso colonna: 8.0 Kg



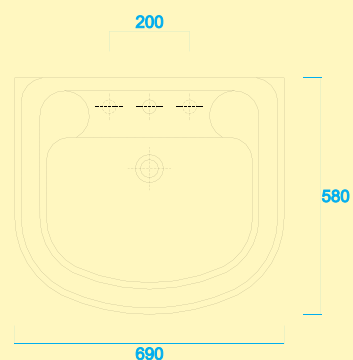
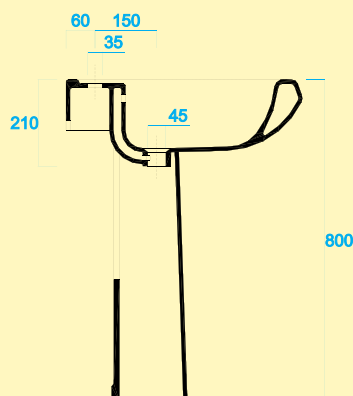
Bidet **IRIDE** peso : 16.0 Kg



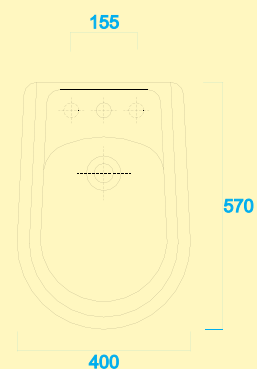
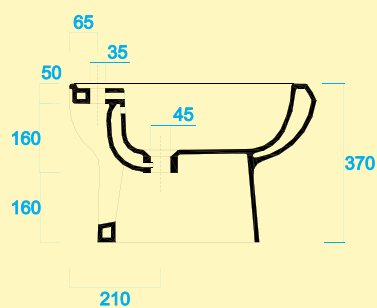
Vaso **IRIDE** peso : 16.0 Kg



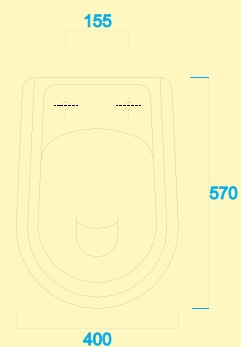
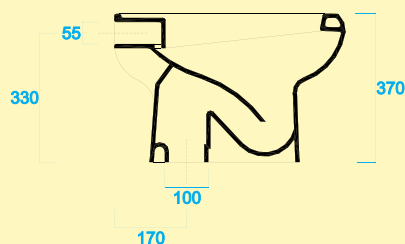
## serie PAOLA



Lavabo con colonna **PAOLA** peso lavabo: 21.0 Kg peso colonna: 12.0 Kg



Bidet **PAOLA** peso : 18.0 Kg



Vaso **PAOLA** peso : 19.0 Kg





## **VITREOUS CHINA**

i lavabi sono realizzati in vitreous china, ovvero, il materiale più pregiato per realizzare sanitari. E' inattaccabile dagli acidi, impermeabile, vitrea e traslucida.



**AMARU' GIOVANNI CERAMICA**

**MODELLAZIONE PER SANITARI**

**PRODUZIONE ARTICOLI IN CERAMICA**

AMARU' GIOVANNI  
PRODUZIONE ARTICOLI IN CERAMICA\_MODELLAZIONE PER SANITARI

VIA S.ERASMO s.n.c.  
02010 VASCHE DI CASTEL S.ANGELO ( Rieti )

tel. 0746698265 fax 0746698617 amarug@tiscali.it

Made in Italy 